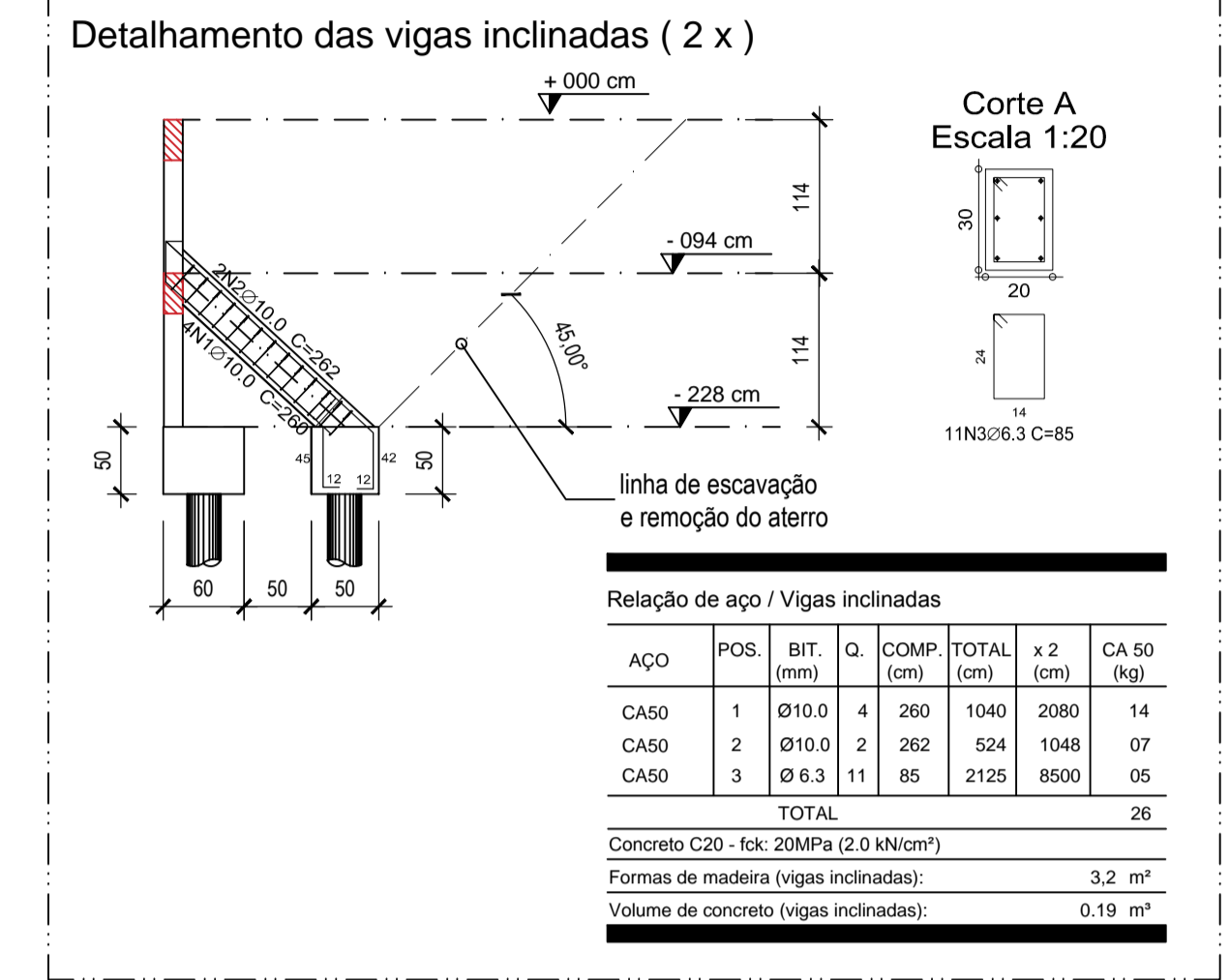
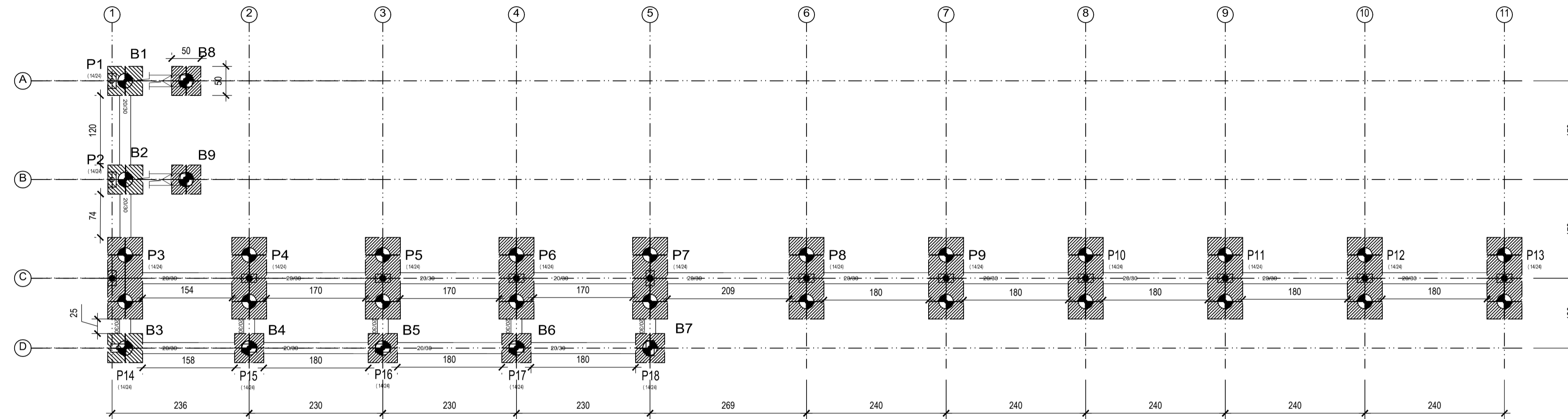
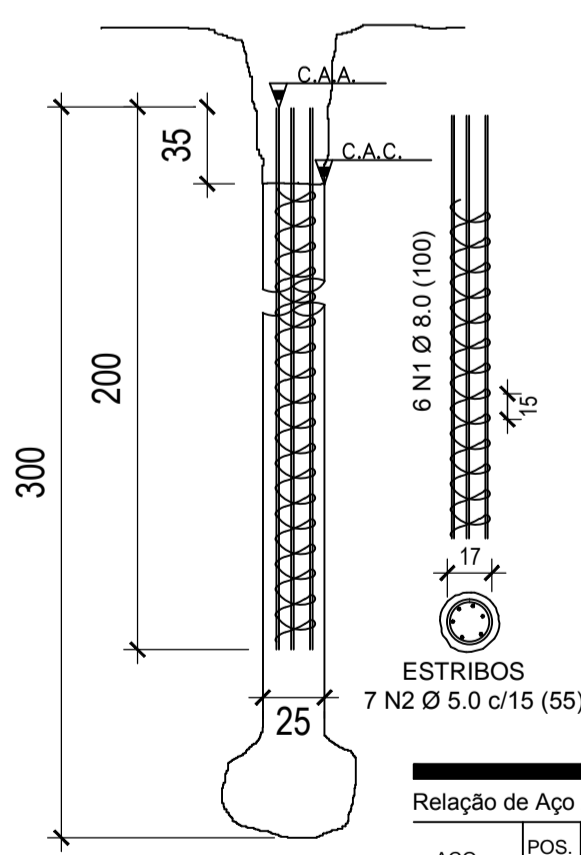


Formas do muro arrimo padrão (nível // + 000 cm)  
escala 1:50



Detalhamento das estacas escavadas ( 18 x )  
sem escala

ESTACAS Ø25cm  
Profundidade: 1.50 metros  
C.A.A. - COTA DE ARRASAMENTO DAS ARMADURAS  
C.A.C. - COTA DE ARRASAMENTO DO CONCRETO

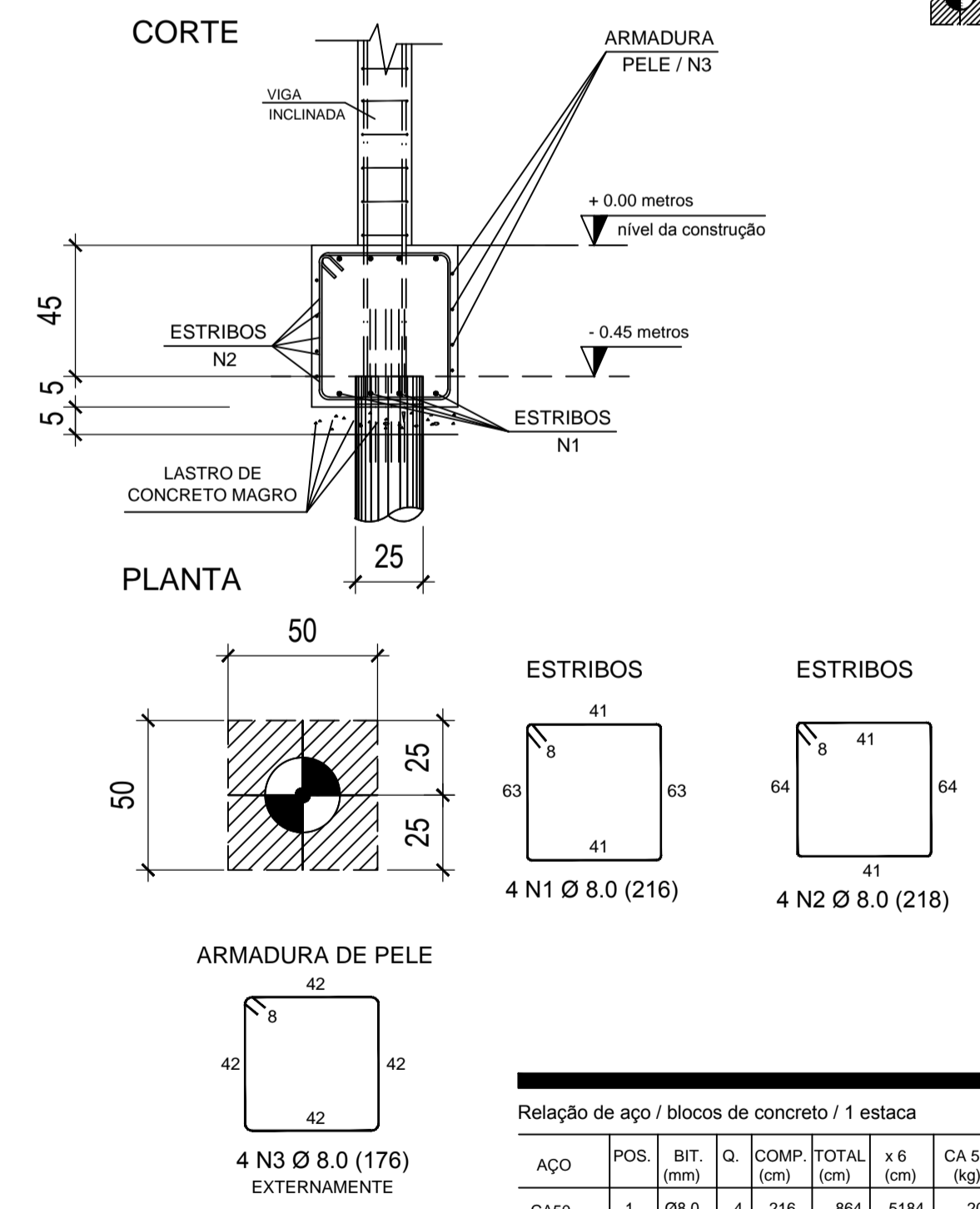


CAPACIDADE DE CARGA DAS ESTACAS: 100 kN

AÇO	POS.	BIT. (mm)	Q.	COMP. (cm)	TOTAL (cm)	x 31 (cm)	CA 50 (kg)
CA50	1	Ø8.0	6	200	1200	37200	152
CA50	2	Ø5.0	20	55	1100	34100	138
TOTAL							290

CONCRETO C20 - fck: 20MPa (2.0 kN/cm²)  
VOLUME DE CONCRETO (1 ESTACA): 4.60 m³

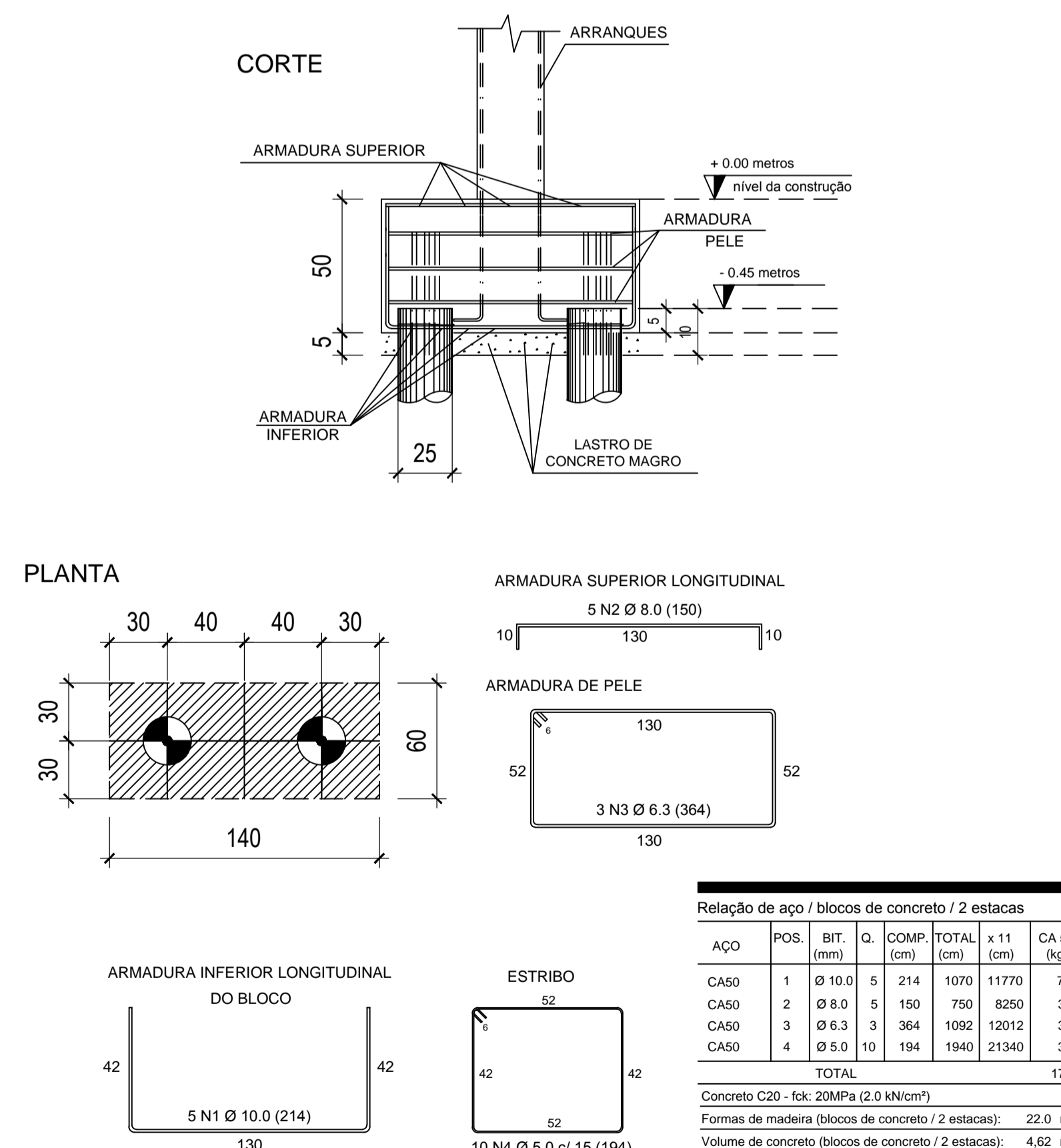
Detalhamento dos blocos sobre uma estaca ( 9 x )  
sem escala



AÇO	POS.	BIT. (mm)	Q.	COMP. (cm)	TOTAL (cm)	x 6 (cm)	CA 50 (kg)
CA50	1	Ø8.0	4	216	864	5184	20
CA50	2	Ø8.0	4	218	872	6104	21
CA50	3	Ø8.0	4	176	704	4928	18
TOTAL							59

Concreto C20 - fck: 20MPa (2.0 kN/cm²)  
Formas de madeira (blocos de concreto / 1 estacas): 7.00 m²  
Volume de concreto (blocos de concreto / 1 estacas): 0.90 m³

Detalhamento dos blocos sobre duas estacas ( 11 x )  
sem escala



AÇO	POS.	BIT. (mm)	Q.	COMP. (cm)	TOTAL (cm)	x 11 (cm)	CA 50 (kg)
CA50	1	Ø 10.0	5	214	1070	11770	76
CA50	2	Ø 8.0	5	150	750	8250	33
CA50	3	Ø 6.3	3	364	1092	12012	31
CA50	4	Ø 5.0	10	194	1940	21340	35
TOTAL							175

Concreto C20 - fck: 20MPa (2.0 kN/cm²)  
Formas de madeira (blocos de concreto / 2 estacas): 22.0 m²  
Volume de concreto (blocos de concreto / 2 estacas): 4.62 m³

PREFEITURA DE BALSAMO

RUA RIO DE JANEIRO, 695 - CENTRO  
CEP: 15-140-000 - TEL: (17) 3264-1209  
CNPJ - Nº 45.142.353/0001-64

FUNDAÇÃO - 3

P-7

REVITALIZAÇÃO DO GINÁSIO DE ESPORTE  
TÍTULO  
ÁREA DE LAZER - VILA DO LAZER - BALSAMO/SP  
LOCAL

DATA  
**AGOSTO DE 2019**

ESCALA  
**INDICADA**

LOCALIZAÇÃO  
**INDICADA NA P1**

CARLOS EDUARDO CARMONA LOURENÇO  
PREFEITO MUNICIPAL

JOSÉ CÂNDIDO SOLER LOURENÇO  
ENGENHEIRO CIVIL CREA/SP 060.085.386-8  
ART Nº: 28027230190319651