

PLATAFORMA CABINADA ELEVATÓRIA HIDRÁULICA PARA ACESSO DE PESSOAS COM NECESSIDADES ESPECIAIS.

- 1 – CAPACIDADE DE CARGA.....03 (três) pessoas ou 225Kg.
- 2 – VELOCIDADE.....9m/min.
- 3 – PERCURSO PERCORRIDO.....(aproximadamente).....3,00m.
- 4 – DIMENSÕES DA PLATAFORMA.....0,90m x 1,40m x 2,10m.
- 5 – DIMENSÕES DA CAIXA DE CORRIDA.....1,50m x 1,55m.
- 6 – PARADAS.....02.
- 7 – ENTRADAS.....(unilateral).....02.

08 - PARADAS

Ao nível dos pisos.

09 - INSTALAÇÃO

Em poço em alvenaria ou estrutura metálica por conta do cliente.

10 - PLATAFORMA

Com 0,90m de largura x 1,40m de profundidade x 2,10m de altura, construída em perfilados metálicos, piso em plurigoma, com 03 (três) proteções em aço inox escovado, dotada de barreira infravermelha e sensor antiesmagamento.

11 - PORTAS DA PLATAFORMA

Em n.º de 01 (uma), tipo cancela tubular, munida de contato elétrico, que não permite o funcionamento com a cancela levantada.

12 - QUADRO DE COMANDO

Automático, microprocessado, constituído por contator de acionamento do motor, auxiliares, blocos aditivos, relé térmico de proteção do motor, transformador, régua de bornes, alojados em caixa metálica à prova de pó e umidade.

13 - BOTOEIRA DA PLATAFORMA

Com 03 (três) botões gravados S – D de pressão + Emergência, chave liga – desliga e Braille.

14 - BOTOEIRAS DOS PISOS

Em n.º de 02 (duas) com 01(um) botão de chamado e Braille.

15 - FUNCIONAMENTO

Os contatos dos botões acionam os contatos de subida ou descida, operando em conjunto com os limites de parada dos pisos e contatos elétricos das cancelas.

16 - PORTA DOS PISOS

Tipo eixo vertical com 2,00m de altura, em chapa pintada (Bege), com contatos elétricos e trincos que não permite funcionamento da cabine com quaisquer das portas abertas e nem a abertura das mesmas se a cabine não estiver no pavimento

17 - GUIAS

Em número de 02 (duas) tipo perfil "T" interligados por ferro chato de 3"x3/8", formando uma estrutura rígida e auto portante, sendo a mesma fechada em chapa de aço carbono pintada.

18 - LOCAL DA MOTORIZAÇÃO

No piso inferior.

19 - SUSPENSÃO

Por meio de cilindro hidráulico, efeito simples, haste cromada, com polia de cabo de tração.

20 - MOTORIZAÇÃO

Composto por um reservatório de óleo, um motor elétrico trifásico e uma bomba de engrenagem, válvulas direcionais e manômetro.

21 - VÁLVULAS DE EMERGÊNCIA

Em caso de falta de energia elétrica é dotada de válvulas de emergência para abertura automática da válvula de queda, que faz com que a Plataforma não fique parada no meio do trajeto.

22 - ACABAMENTO DAS PARTES EXTERNAS

Isento de cantos vivos ou rebarbas, sendo todas as partes metálicas lixadas e pintadas com fundo primer e esmalte sintético cor padrão Bass, sendo todos os parafusos bicromatizados.

23 - MONTAGEM

Executada por pessoal especializado sob orientação de nosso Departamento de Engenharia, ficando à cargo de cliente, todos os serviços de alvenaria e arremates finais, bem como a colocação de uma chave elétrica, trifásica blindada ou disjuntor, em local a ser determinado.

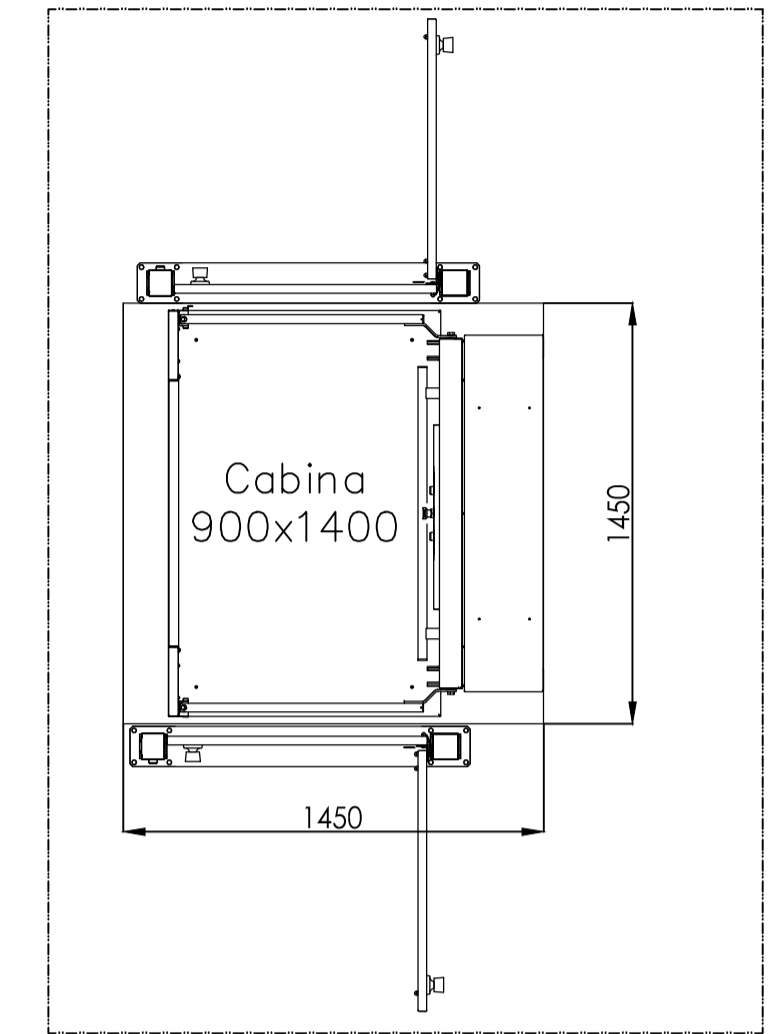
24 - LOCAL DE MONTAGEM

GARANTIA

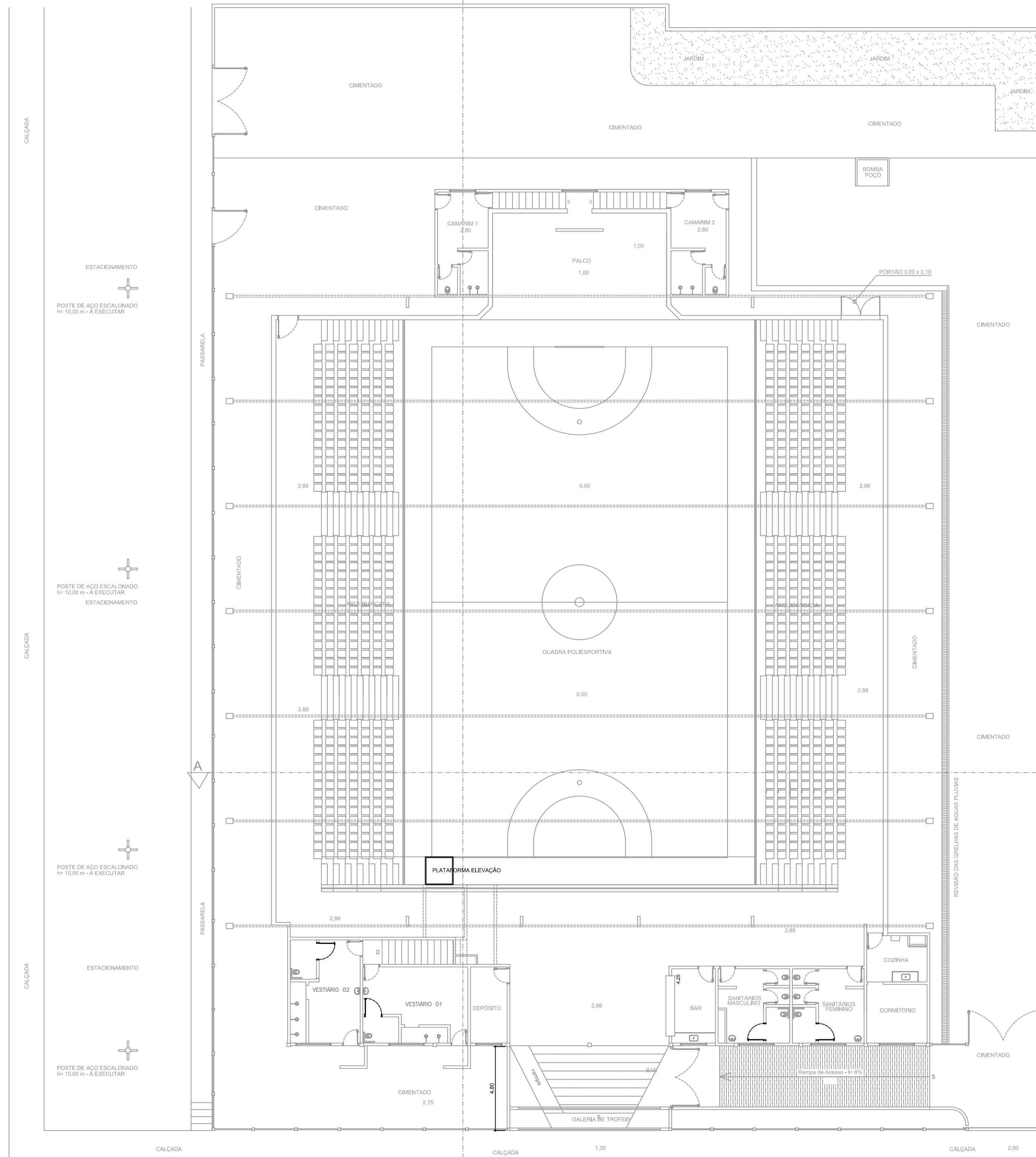
Todos os serviços por nós executados e todos os materiais por nós fornecidos, terão garantia de 03 (três) anos, ressalvando-se o uso indevido, desgastes normais, sobrecarga, maus tratos, atos de vandalismo, interferência de terceiros e falta de manutenção correta e periódica.

VALIDADE DA PROPOSTA

15 (quinze) dias.



ESCALA 1:100



PREFEITURA DE BALSAMO

RUA RIO DE JANEIRO, 695 - CENTRO
CEP: 15-140-000 - TEL: (17) 3264-1209
CNPJ- Nº 45.142.353/0001-64

PLATAFORMA ELEVACÃO P-8

REVITALIZAÇÃO DO GINÁSIO DE ESPORTE

TÍTULO
ÁREA DE LAZER - VILA DO LAZER
LOCAL

DATA
AGOSTO DE 2019

CARLOS EDUARDO CARMONA LOURENÇO
PREFEITO MUNICIPAL

ESCALA
INDICADA

LOCALIZAÇÃO
JOSÉ CÂNDIDO SOLER LOURENÇO
ENGENHEIRO CIVIL CREA/SP 060.085.386-8
ART Nº: 28027230190319651