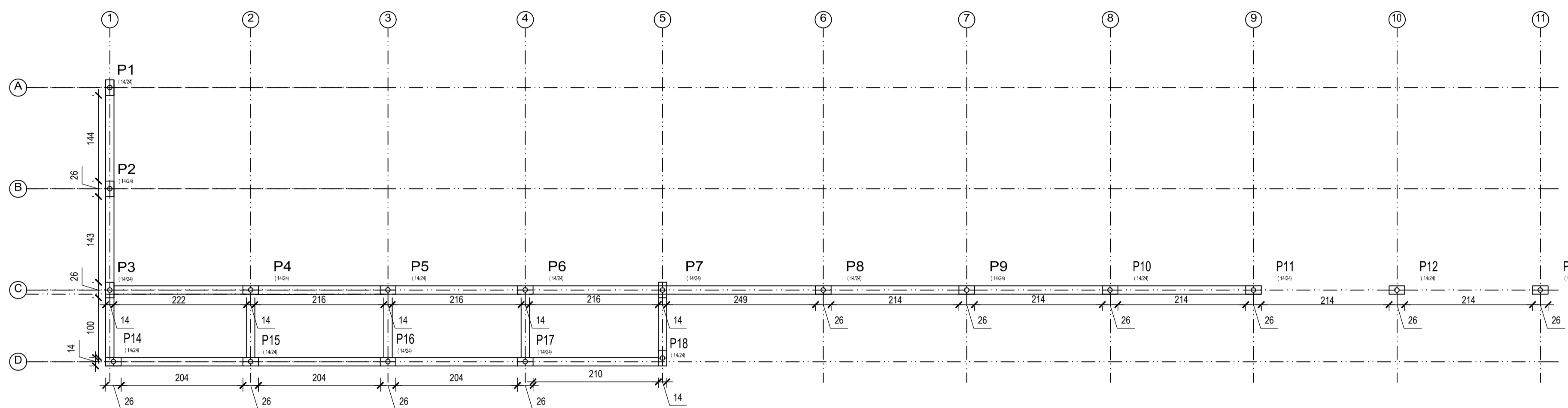
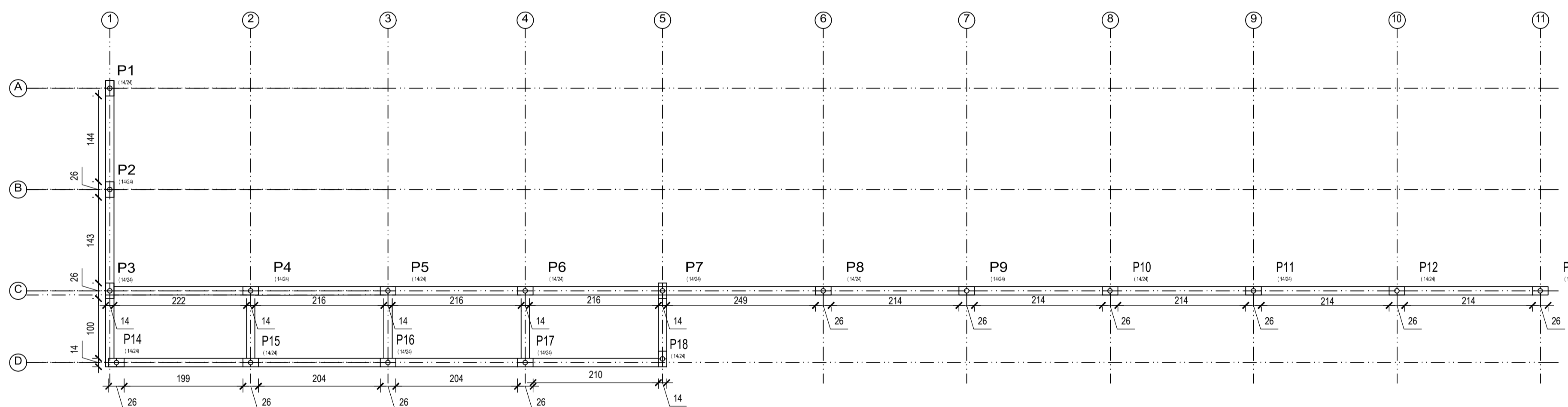


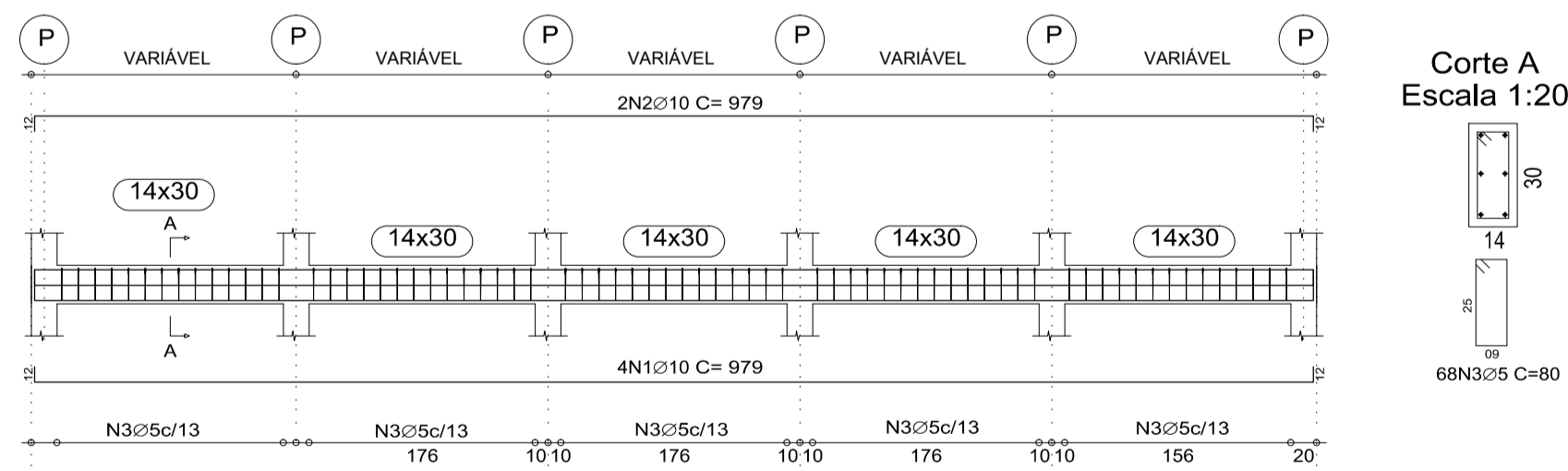
Formas do muro arrimo (nível // - 114 cm)
escala 1:50



Formas do muro arrimo (nível // - 228 cm)
escala 1:50



Detalhamento das vigas longitudinais // Nível - 114
escala 1:50



Relação de aço / Vigas longitudinais

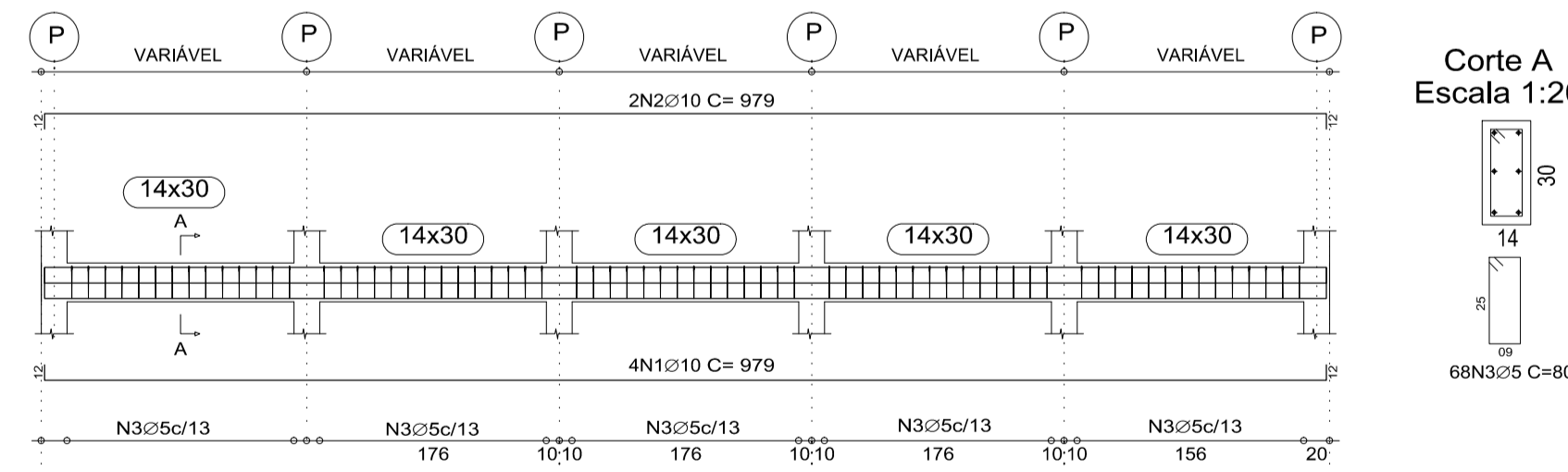
AÇO	POS.	BIT. (mm)	Q.	COMP. (cm)	TOTAL (cm)	x 1 (cm)	CA 50 (kg)
CA50	1	Ø10.0	4	2965	11860	11860	76
CA50	2	Ø10.0	2	2965	5930	5930	38
CA50	3	Ø5.0	228	80	18240	18240	30
TOTAL							144

Concreto C20 - fck: 20MPa (2.0 kN/cm²)

Formas de madeira (vigas longitudinais): 22 m²

Volume de concreto (vigas longitudinais): 1.25 m³

Detalhamento das vigas longitudinais // Nível - 228
escala 1:50



Relação de aço / Vigas longitudinais

AÇO	POS.	BIT. (mm)	Q.	COMP. (cm)	TOTAL (cm)	x 1 (cm)	CA 50 (kg)
CA50	1	Ø10.0	4	3393	13572	13572	87
CA50	2	Ø10.0	2	3393	6786	6786	43
CA50	3	Ø5.0	228	80	20880	20880	34
TOTAL							164

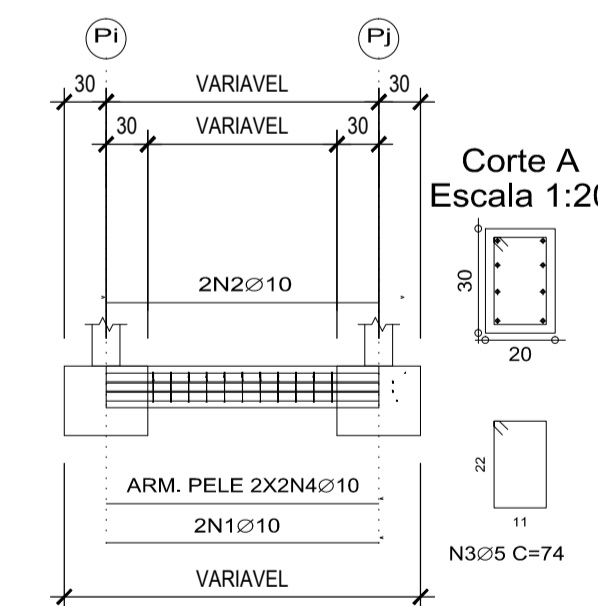
Concreto C20 - fck: 20MPa (2.0 kN/cm²)

Formas de madeira (vigas longitudinais): 25 m²

Volume de concreto (vigas longitudinais): 1.42 m³

FUNDAÇÃO	AÇO (KG)					FORMA m²	CONCRETO m³
	5,0mm	6,3mm	8,0mm	10,0mm	12,5mm		
ESTACAS	138,00		152,00				4,60
BLOCOS 1 Estaca			69,00			7,00	0,90
BLOCOS 2 Estaca	35,00	31,00	33,00	76,00		22,00	4,62
VIGAS INCLINADAS		5,00		21,00		3,20	0,19
	173,00	36,00	254,00	97,00		32,20	10,31
ESTRUTURA - TERREA							
	5,0mm	6,3mm	8,0mm	10,0mm		m²	m³
VIGA NÍVEL - 114	30,00			114,00		22,00	1,25
VIGA NÍVEL - 228	34,00			130,00		25,00	1,42
TRAVAMENTO	11,00			143,00		16,74	1,67
P1/P2/P3/P8/P14/P18	39,00			171,00		23,71	1,09
P1/P2/P3/P8/P14/P18	12,00			57,00		7,17	0,33
	126,00	0,00	0,00	615,00	0,00	94,62	5,76
ESTRUTURA - EDIFICAÇÃO							
V1/V2 - NÍVEL 360	5,00			19,00	29,00	16,00	1,00
V3 - NÍVEL 360	4,00			14,00		4,00	0,20
V4 - NÍVEL 360	1,00			5,00		1,50	19,00
P1 - NÍVEL - 228	4,00			11,00		2,88	0,13
P2/P4/P5/P6 - NÍVEL - 228	12,00			13,00		22,00	5,00
	26,00	0,00	0,00	62,00	29,00	46,38	25,33

Detalhamento das vigas de travamento
sem escala



Relação de aço / Vigas de travamento

AÇO	POS.	BIT. (mm)	Q.	COMP. (cm)	TOTAL (cm)	x 1 (cm)	CA 50 (kg)
CA50	1	Ø10.0	2	2790	5580	5580	36
CA50	2	Ø10.0	2	2790	5580	5580	36
CA50	3	Ø5.0	186	74	13764	13764	22
CA50	4	Ø10.0	4	2790	11160	11160	71
TOTAL							165

Concreto C20 - fck: 20MPa (2.0 kN/cm²)

Formas de madeira (vigas de travamento): 16,74 m²

Volume de concreto (vigas de travamento): 1,67 m³

PREFEITURA DE BALSAMO

RUA RIO DE JANEIRO, 695 - CENTRO
CEP: 15-140-000 - TEL: (17) 3264-1209
CNPJ - Nº 45.142.353/0001-64

FUNDAÇÃO - 2

P-6

REVITALIZAÇÃO DO GINÁSIO DE ESPORTE

TÍTULO
ÁREA DE LAZER - VILA DO LAZER - BALSAMO/SP
LOCAL

DATA
NOVEMBRO DE 2019

ESCALA
INDICADA

LOCALIZAÇÃO
INDICADA NA P1

CARLOS EDUARDO CARMONA LOURENÇO
PREFEITO MUNICIPAL
JOSÉ CÂNDIDO SOLER LOURENÇO
ENGENHEIRO CIVIL CREA/SP 060.085.386-8
ART Nº: 28027230190319651